

ADVR-16

泛用型 16Amp 可并联式发电机自动电压调整器
适用于自激式无刷式发电机

相容于 Mecc Alte UVR6、Marelli Motori M40FA640A-MARK I、
Caterpillar AVR

特色

- 电压调整率小于 +/-0.5%
- 适用 170 – 510 Vac 无刷式发电机
- 可用于并联机组
- 16A dc 大输出电流
- 适用频率 50/60 Hz
- 具反时限过励磁电压保护功能
- 具励磁电源电压过高保护功能
- 具低频保护与电压缓慢建立功能
- 具负载电流补偿、模拟电压输入功能
- 新式数字化侦测电压与低频保护电路设计能有效改善输出电压及低频转折点受温度变化的飘移

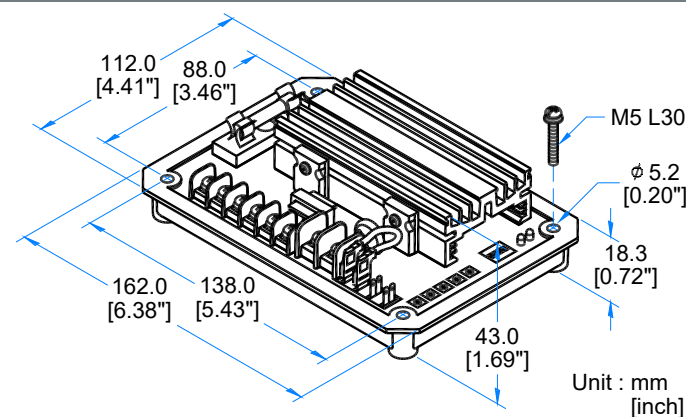


ADVR-16
www.kutai.com.tw

电气规格

测量电压输入	电压 170 – 510 Vac 单相二线 以 DIP 指拨开关设定 频率 50/60 Hz	电压调整率	小于 +/-0.5% (频率变动在 4%内)
电源输入	电压 60 – 300 Vac 单相二线	电压建立	电源输入剩磁电压 5Vac 25 Hz 以上
励磁输出	220V 单相 连续 63 Vdc 16A 最大 90 Vdc 20A 10 秒 励磁阻抗 最小 4Ω	静态消耗功率	最大 4 watts
外部电压调整	最大 +/-10% @ 1 KΩ 1watt 电位器	CT 电流补偿输入	1A 或 5A (以 DIP 指拨开关设定)
		模拟电压输入	最大 +/-5 Vdc 或 0 至 10 Vdc
		低频保护范围	55 Hz @ 60 Hz (可调整) 45 Hz @ 50 Hz (可调整)
		过励磁电压保护	励磁输出大于电源输入 40% · 延时 10 秒关闭磁场输出
		电压温度飘移	-40 至 +70 °C · 小于 3%

图示与尺寸



特性调整钮

VOLT	电压调整
STAB	稳定度调整
U/F	低频保护转折点调整
DROOP	电压下垂调整
TRIM	模拟电压输入比率调整

工作环境

操作温度	-40 至 +70 °C
储存温度	-40 至 +85 °C
相对湿度	95%以下
振动	5.5 Gs @ 60 Hz

物理特性

尺寸	162.0 (L) x 112.0 (W) x 43.0 (H) mm 6.38 (L) x 4.41 (W) x 1.69 (H) inch
重量	510 g +/-2% 1.125 lb +/- 2%